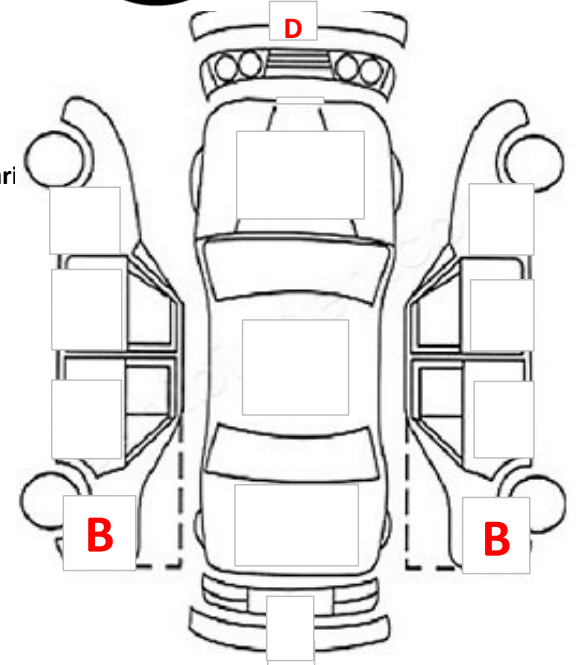


TARİH 10.Eki.20
 PLAKASI 34DGB846
 MARKA/MODEL Renault Master 14 + 1 Hat Minübüsü
 MODEL YILI 2008
 KOLTUK SAYISI 15
 MOTOR TİPİ(CC) 2.500
 ŞAŞİ NUMARASI **6247

KM
 AKÜ ARIZALI YOK VAR
 RENK OPAK METALİK
 ANAHTAR VAR YOK
 RUHSAT VAR YOK
 ARAÇ TİPİ BİNEK TİCARİ A.Ticari
 YAKIT BENZİN DİSESEL LPG



ARACIN DIŞI			
ÖN CAM	<input checked="" type="checkbox"/> ORJ	<input type="checkbox"/> DĞŞ	<input type="checkbox"/> HASAR
ÖN FAR VE SINYALLER			<input type="checkbox"/> HASAR
ÖN PANJUR			<input type="checkbox"/> HASAR
ÖN TAMPON		<input type="checkbox"/> ÇZİK <input type="checkbox"/> EZİK	<input type="checkbox"/> HASAR
KAPUT	<input checked="" type="checkbox"/> ORJ	<input type="checkbox"/> BOY	<input type="checkbox"/> DĞŞ
SOL ÖN ÇAMURLUK	<input checked="" type="checkbox"/> ORJ	<input type="checkbox"/> BOY	<input type="checkbox"/> DĞŞ
SOL ÖN KAPI	<input checked="" type="checkbox"/> ORJ	<input type="checkbox"/> BOY	<input type="checkbox"/> DĞŞ
SOL DİKİZ AYNASI			<input type="checkbox"/> HASAR
SOL İÇ DİREK	<input checked="" type="checkbox"/> ORJ	<input type="checkbox"/> BOY	<input type="checkbox"/> DĞŞ
SOL ARKA KAPI	<input checked="" type="checkbox"/> ORJ	<input type="checkbox"/> BOY	<input type="checkbox"/> DĞŞ
SOL MAŞBİYEL	<input checked="" type="checkbox"/> ORJ	<input type="checkbox"/> BOY	<input type="checkbox"/> DĞŞ
SOL ARKA ÇAMURLUK	<input checked="" type="checkbox"/> ORJ	<input checked="" type="checkbox"/> BOY	<input type="checkbox"/> DĞŞ
BAGAJ KAPAĞI	<input checked="" type="checkbox"/> ORJ	<input type="checkbox"/> BOY	<input type="checkbox"/> DĞŞ
ARKA PANEL		<input type="checkbox"/> BOY	<input type="checkbox"/> DĞŞ <input type="checkbox"/> EZİK
ARKA STOP VE LAMBALAR			<input type="checkbox"/> DĞŞ <input type="checkbox"/> HASAR
ARKA TAMPON		<input checked="" type="checkbox"/> ÇZİK <input type="checkbox"/> EZİK	<input type="checkbox"/> HASAR
BAGAJ HAVUZ SACI		<input type="checkbox"/> BOY	<input type="checkbox"/> DĞŞ
SAĞ ARKA ÇAMURLUK	<input checked="" type="checkbox"/> ORJ	<input checked="" type="checkbox"/> BOY	<input type="checkbox"/> DĞŞ
BENZİN DEPO KAPAĞI	<input checked="" type="checkbox"/> ORJ	<input type="checkbox"/> BOY	<input type="checkbox"/> DĞŞ <input type="checkbox"/> HASAR
SAĞ ARKA KAPI	<input checked="" type="checkbox"/> ORJ	<input type="checkbox"/> BOY	<input type="checkbox"/> DĞŞ
SAĞ İÇ DİREK	<input checked="" type="checkbox"/> ORJ	<input type="checkbox"/> BOY	<input type="checkbox"/> DĞŞ
SAĞ ÖN KAPI	<input checked="" type="checkbox"/> ORJ	<input type="checkbox"/> BOY	<input type="checkbox"/> DĞŞ
SAĞ DİKİZ AYNASI			<input type="checkbox"/> HASAR
SAĞ MAŞBİYEL	<input checked="" type="checkbox"/> ORJ	<input type="checkbox"/> BOY	<input type="checkbox"/> DĞŞ
SAĞ ÖN ÇAMURLUK	<input checked="" type="checkbox"/> ORJ	<input type="checkbox"/> BOY	<input type="checkbox"/> DĞŞ
TAVAN	<input checked="" type="checkbox"/> ORJ	<input type="checkbox"/> BOY	<input type="checkbox"/> DĞŞ <input type="checkbox"/> EZİK

ARACIN İÇİ			
KOLTUK VE DÖŞ DURUMU	<input type="checkbox"/> NOR	<input type="checkbox"/> YRT	<input checked="" type="checkbox"/> LEK
TABAN HALISI	<input type="checkbox"/> NOR	<input type="checkbox"/> YRT	<input checked="" type="checkbox"/> LEK
TAVAN DOŞEMESİ	<input type="checkbox"/> NOR	<input type="checkbox"/> YRT	<input checked="" type="checkbox"/> LEK
PASPASLARIN DURUMU	<input type="checkbox"/> NOR	<input type="checkbox"/> YRT	<input checked="" type="checkbox"/> LEK <input type="checkbox"/> YOK

GENEL DURUM BİLGİSİ
motor parçalarında eksikler var
kontak arızalı km bilgisi alınamadı
ön cam çatlak
muhtelif yerlerinde ezikler çizikler var
lastikler kötü durumda
sağ sol dikiz aynaları kırık
arka stop lambaları çatlak

PERAKEDE FİYATI

TRAMER SORGUSU	
3.829	Rakamsız
472	
2.581	
Rakamsız	
3.863	
Rakamsız	

Orjinal Boyalı Local Boyalı Değişen Hasar Kayıtlı

LASTİK ve JANTLAR		
Sağ Ön Lastik	2	DRN.mm
Sol Ön Lastik	2	DRN.mm
Sağ Arka Lastik	2	DRN.mm
Sol Arka Lastik	2	DRN.mm
Stepne, Lastik		DRN.mm
Sağ Ön Jant	<input checked="" type="checkbox"/> NOR	<input type="checkbox"/> HSR <input type="checkbox"/> JKY
Sol Ön Jant	<input checked="" type="checkbox"/> NOR	<input type="checkbox"/> HSR <input type="checkbox"/> JKY
Sağ Arka Jant	<input checked="" type="checkbox"/> NOR	<input type="checkbox"/> HSR <input type="checkbox"/> JKY
Sol Arka Jant	<input checked="" type="checkbox"/> NOR	<input type="checkbox"/> HSR <input type="checkbox"/> JKY
Stepne, Jant	<input type="checkbox"/> NOR	<input type="checkbox"/> HSR <input type="checkbox"/> JKY

EKSPER RAPORU

ERKAN ÇARK